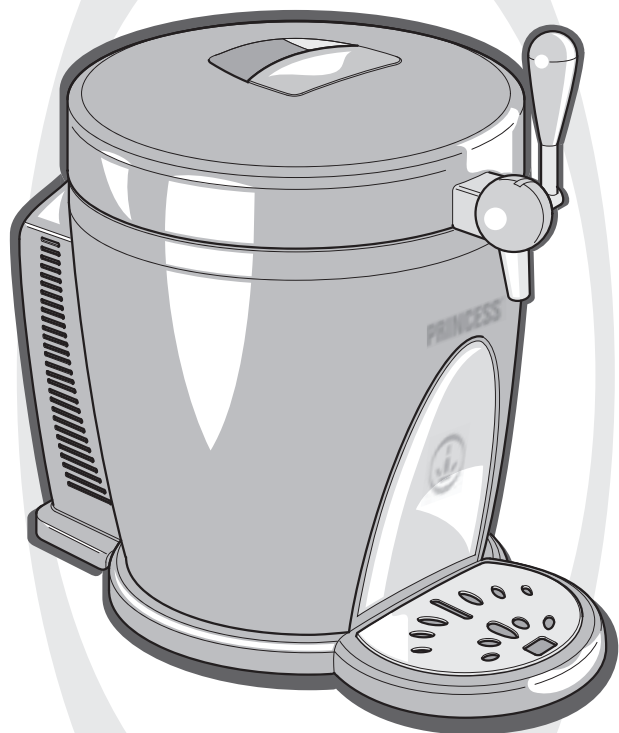
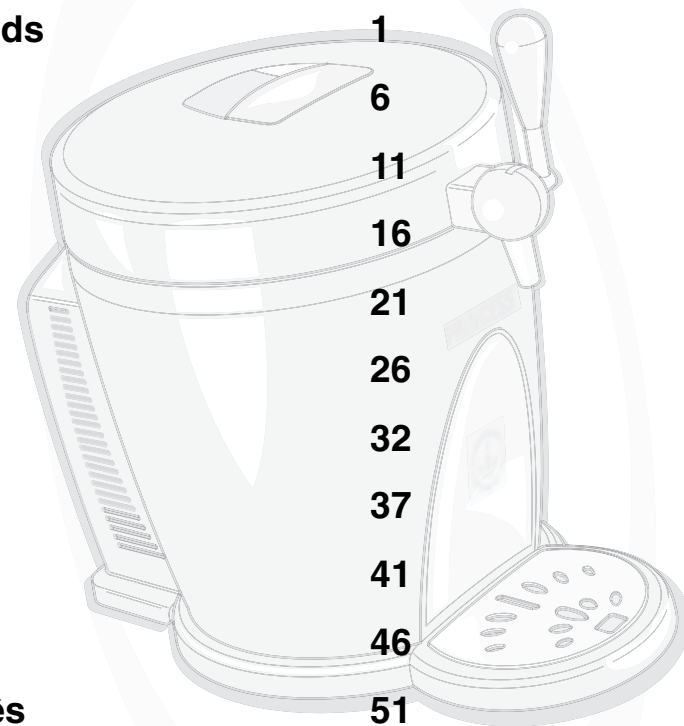




Beer Tap & Cooler
Article 282990



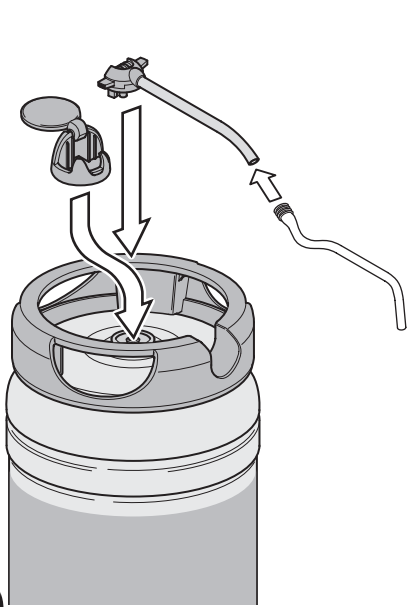
Nederlands	1
English	6
Français	11
Deutsch	16
Español	21
Italiano	26
Svenska	32
Dansk	37
Norsk	41
Suomi	46
Português	51
Ελληνικά	56



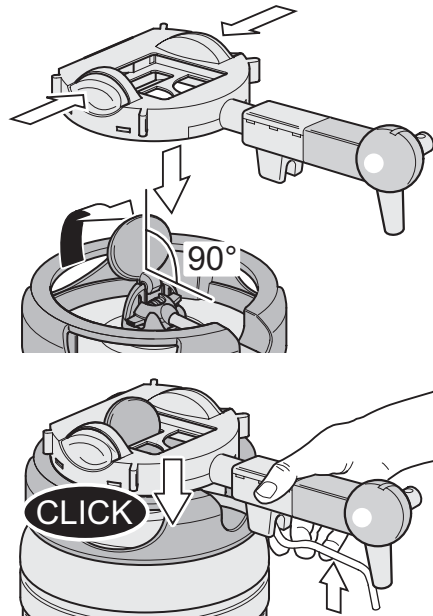
- Gebruiksaanwijzing • User's instructions • Mode d'emploi
- Bedienungsanleitung • Instrucciones de uso • Istruzioni per l'uso
- Bruksanvisning • Brugsanvisning • Bruksanvisning • Käyttöohje
- Instruções de uso • Οδηγίες χρήσης •



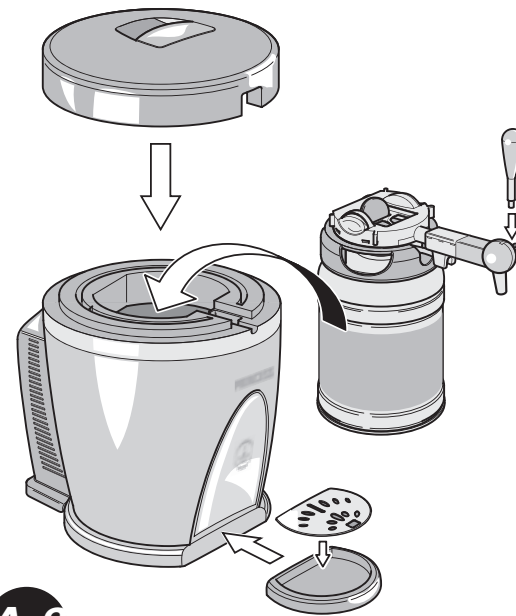
A-1



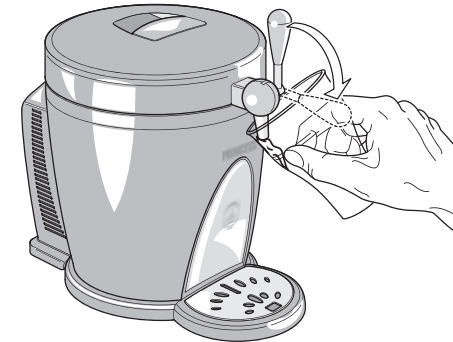
A-2



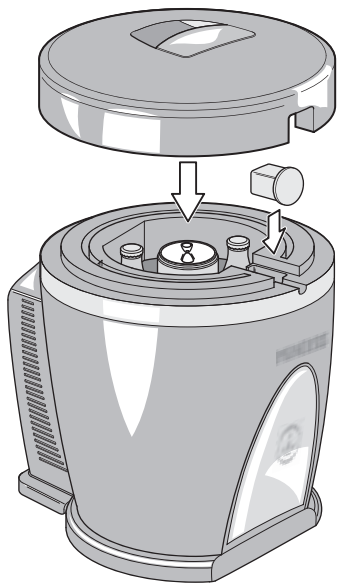
A-3



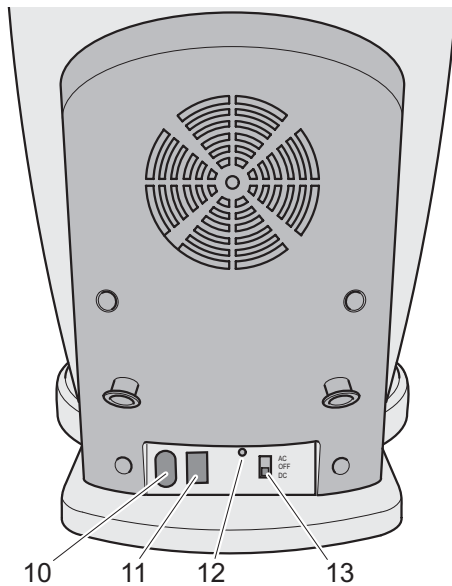
A-4



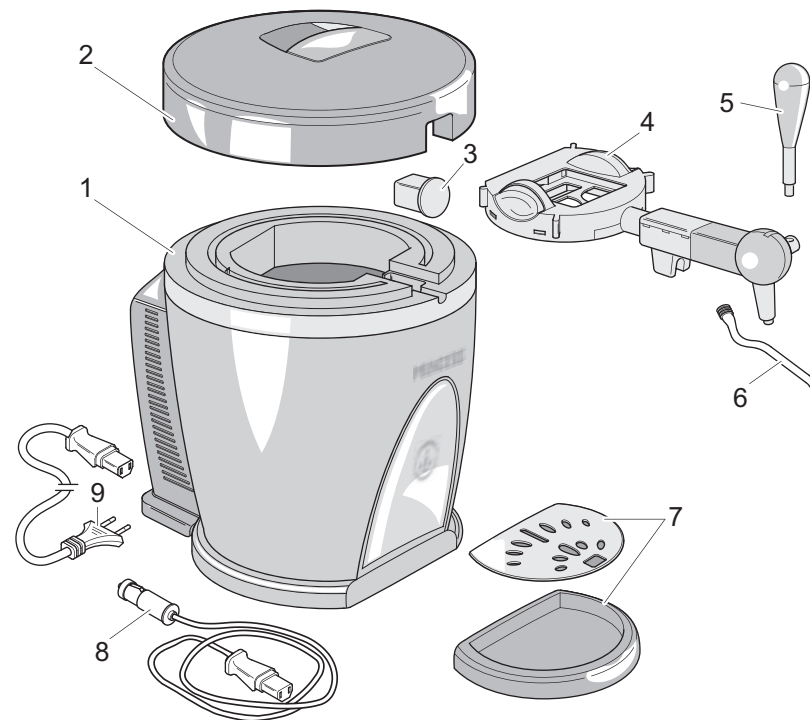
B-1



C-1



D-1





Algemeen

Met deze fraaie Princess Beer Tap & Cooler kunt u zelf het lekkerste biertje tappen. Thuis, maar ook in de tuin tijdens een barbecue of feest. De geïsoleerde wanden van het apparaat zorgen er namelijk voor dat het bier uren lang koel blijft zonder stroom. De Princess Beer Tap & Cooler is geschikt voor 5 liter tapvaten zoals onder andere het Heineken tapvat.

Behalve voor het tappen van bier kunt u de Princess Beer Tap & Cooler ook gebruiken om bijvoorbeeld flessen wijn of blikjes bier en frisdrank lang koel te houden. Handig voor onderweg.

De Princess Beer Tap & Cooler is niet geschikt voor BeerTender® vaatjes.



Werking en bediening

Zie figuur D-1.

Het apparaat bevat de volgende onderdelen:

- 1 Behuizing
- 2 Deksel met handgreep
- 3 Afsluitblokje
- 4 Tapeenheid
- 5 Taphendel
- 6 Verlengbuisje (5x)
- 7 Lekbak met rooster
- 8 12V DC-snoer
- 9 230V AC-snoer met stekker

Zie figuur C-1.

- 10 230V AC-aansluiting
- 11 12V DC-aansluiting
- 12 Indicatielampje aan/uit
- 13 Keuzeschakelaar voedingsspanning

Voor het eerste gebruik

- 1 Verwijder de gehele verpakking.
- 2 Reinig het apparaat en alle toebehoren (zie 'Onderhoud en reinigen').

Bier tappen

Tapvat plaatsen

Zie figuur A-1 t/m A-3 en figuur C-1.



- **De tapfunctie van het apparaat is alleen geschikt voor 5 liter tapvaten.**
- **Lees en volg altijd de instructies en waarschuwingen op het tapvat voordat u het tapvat in het apparaat plaatst.**
- **Zorg dat het tapvat gekoeld is voordat u het in het apparaat plaatst.**
- **Controleer altijd of de houdbaarheidsdatum van het tapvat nog niet verstreken is bij aankoop en voordat u het tapvat in het apparaat plaatst.**

- 1 Plaats de groene taphendelhouder op het tapvat.
- 2 Schuif het verlengbuisje van de Beer Tap & Cooler over het tapbuisje van het tapvat.
- 3 Plaats de vataansluiting (incl. verlengbuisje) in de groene taphendelhouder. Zorg er daarbij wel voor dat de groene taphendel helemaal achterover geklapt staat.
- 4 Plaats de tapeenheid op het tapvat. Zorg er daarbij voor dat de groene taphendel op het tapvat recht omhoog staat en door de opening in de tapeenheid steekt. Druk de tapeenheid aan totdat deze vastklikt op het tapvat.
- 5 Druk het verlengbuisje vast aan de onderzijde van de tapeenheid.
- 6 Verwijder het deksel van het apparaat.
- 7 Plaats het tapvat met de tapeenheid in het apparaat.
- 8 Plaats het deksel op het apparaat.
- 9 Plaats het rooster op de lekbak.

- 10 Plaats de lekbak tegen het apparaat.
De lekbak zit met twee magneten vast aan het apparaat.
- 11 Schuif de keuzeschakelaar voor de voedingsspanning naar de gewenste positie: 230V AC of 12V DC.
- Gebruik 230V AC als u het apparaat aansluit op de netspanning in huis.
 - Gebruik 12V DC als u het apparaat aansluit op het aanstekcontact in bijvoorbeeld de auto of de caravan.
- 12 Sluit het 230V AC-snoer of het 12V DC-snoer aan op de daarvoor bestemde aansluiting op het apparaat.
- 13 Steek de stekker van het 230V AC-snoer in het stopcontact of steek de aansluitplug van het 12V DC-snoer in het aanstekcontact.
Het indicatielampje gaat branden ten teken dat het apparaat is ingeschakeld.

Tappen

Zie figuur A-4.

- 1 Spoel een glas met schoon, koud water.
- 2 Houd het glas schuin, net onder het uiteinde van de tapkraan.
- 3 Open de tapkraan door de taphendel op de tapeenheid met een snelle beweging naar u toe te kantelen.
- 4 Sluit de tapkraan door de taphendel op de tapeenheid met een snelle beweging van u af te kantelen als het bier de rand van het schuingehouden glas bereikt.
- 5 Zet het glas op het rooster van de lekbak.
- 6 Schuim met een schuimspaan het bier af zodat de bovenkant van de schuimkraag gelijk is aan de rand van het glas.
- 7 Laat het apparaat ingeschakeld staan als u het tapvat gedurende langere tijd koel wilt houden.

Koelen

Zie figuur B-1 en C-1.

Behalve voor het tappen van bier is de Princess Beer Tap & Cooler bijzonder

geschikt voor het koel houden van producten. De Princess Beer Tap & Cooler heeft een capaciteit voor:

- maximaal 5 flessen met elk een inhoud van 75 cl, of
- 17 blikjes met elk een inhoud van 33 cl, of
- 12 flesjes met elk een inhoud van 33 cl en een diameter van 50 mm.



• Zorg dat de producten gekoeld zijn voordat u ze in het apparaat plaatst.

- 1 Verwijder het deksel van het apparaat.
- 2 Schuif het afsluitblokje in de opening in het deksel.
- 3 Schuif de schakelaar voor de voedingsspanning naar de gewenste positie: 230V AC of 12V DC.
- Gebruik 230V AC als u het apparaat aansluit op de netspanning in huis.
- Gebruik 12V DC als u het apparaat aansluit op het aanstekcontact in bijvoorbeeld de auto of de caravan.
- 4 Sluit het 230V AC-snoer of het 12V DC-snoer aan op de daarvoor bestemde aansluiting op het apparaat.
- 5 Steek de stekker van het 230V AC-snoer in het stopcontact of steek de aansluitplug van het 12V DC-snoer in het aanstekcontact.
Het indicatielampje gaat branden ten teken dat het apparaat is ingeschakeld
- 6 Plaats de voorgekoelde producten in het apparaat.
- 7 Plaats het deksel op het apparaat.
- 8 Laat het apparaat ingeschakeld staan als u de producten gedurende langere tijd koel wilt bewaren.



Onderhoud en reinigen



- Gebruik geen agressieve of schurende schoonmaakmiddelen of scherpe voorwerpen (zoals messen of harde borstels) bij het reinigen.
- Zorg dat het apparaat niet is aangesloten op het stopcontact of het aanstekcontact als u het gaat schoonmaken.
- Dompel het apparaat nooit onder in water.
- Zet het apparaat en de accessoires nooit in een afwasmachine.
- Let op dat er geen vocht bij de elektrische delen van het apparaat komt.

- 1 Reinig de binnen- en buitenzijde van het apparaat met een vochtige doek en een mild reinigingsmiddel. Droog de binnen- en buitenzijde vervolgens goed.
- 2 Reinig de lekbak en het rooster in een warm sopje. Droog ze vervolgens goed.
- 3 Spoel na elk gebruik het tapbuisje op het tapvat en het verlengbuisje door met stromend water.
- 4 Plaats bij een nieuw tapvat een nieuwe verlengbuisje of reinig het verlengbuisje grondig in een warm sopje. Spoel het verlengbuisje vervolgens door met stromend water en laat het goed drogen.
Nieuwe verlengbuisjes kunt u nabestelen via het serviceadres.



Veiligheid

Algemeen

- Lees en volg altijd de instructies en waarschuwingen op het tapvat voordat u het tapvat in het apparaat plaatst.
- Lees deze gebruiksaanwijzing goed door en bewaar deze zorgvuldig.
- Gebruik dit apparaat alleen zoals beschreven in deze gebruiksaanwijzing.
- Gebruik dit apparaat alleen voor huishoudelijke doeleinden.
- Houd het apparaat buiten het bereik van kinderen of personen die er niet goed mee om kunnen gaan.
- Laat reparaties uitvoeren door een gekwalificeerde monteur. Probeer nooit zelf het apparaat te repareren.
- Gebruik uitsluitend toebehoren welke door de leverancier worden aanbevolen. Door gebruik van andere toebehoren kan schade optreden aan het apparaat waardoor gevaar voor de gebruiker kan ontstaan.

Warmte en elektriciteit

- Controleer voordat u het apparaat gebruikt of de (net)spanning overeenkomt met de aangegeven (net)spanning op het typeplaatje van het apparaat.
- Haal altijd de stekker uit het stopcontact of de aansluitplug van het 12V DC-snoer uit het aanstekcontact wanneer u het apparaat niet gebruikt.
- Als u de stekker uit het stopcontact neemt of de aansluitplug van het 12V DC-snoer uit het aanstekcontact

neemt, trek dan aan de stekker of de aansluitplug, niet aan het snoer.

- Trek nooit aan het aansluitsnoer om het apparaat te verschuiven.
- Controleer regelmatig of het snoer van het apparaat nog intact is. Gebruik het apparaat niet als een snoer beschadigingen vertoont. Laat een beschadigd snoer vervangen door een gekwalificeerde monteur.
- Zorg ervoor dat het apparaat, het snoer en de stekker/aansluitplug niet in aanraking komen met hittebronnen, zoals een hete kookplaat of open vuur.
- Zorg ervoor dat het apparaat, het snoer en de stekker/aansluitplug niet in aanraking komen met water.
- Voor een goede werking moet het apparaat zijn warmte kwijt kunnen, voorkom oververhitting en brandgevaar, houd daarom de ventilatie openingen altijd vrij. Voorkom dat het apparaat in contact kan komen met brandbaar materiaal. Zorg er dus voor dat het apparaat voldoende vrij is. Het apparaat mag niet worden bedekt.

Tijdens gebruik

- Gebruik het apparaat alleen bij een temperatuur tussen 10°C en 30°C.
- Stel het apparaat en het tapvat nooit bloot aan direct zonlicht of aan temperaturen boven 30°C.
- Plaats het apparaat op een stabiele en vlakke ondergrond, op een plaats waar het niet kan vallen.
- Laat het snoer niet over de rand van een aanrecht, werkblad of tafel hangen.
- Zorg ervoor dat het snoer volledig uitgerold wordt.
- Zorg ervoor dat uw handen droog zijn als u het apparaat, het snoer of de stekker/aansluitplug aanraakt.

- Gebruik het apparaat nooit in vochtige ruimten.
- Verwijder de stekker uit het stopcontact of de aansluitplug van het 12V DC-snoer uit het aanstekcontact als u tijdens het gebruik storingen ondervindt, het apparaat gaat reinigen, een accessoire aanbrengt of verwijdert, of klaar bent met het gebruik.
- Plaats geen andere elektrische apparaten in het koelcompartiment van het apparaat
- Dompel het apparaat, het snoer en de stekker/aansluitplug nooit onder in water of een andere vloeistof.
- Pak het apparaat niet op wanneer het in het water is gevallen. Neem direct de stekker uit het stopcontact of de aansluitplug van het 12V DC-snoer uit het aanstekcontact. Gebruik het apparaat niet meer.
- Maak het apparaat na gebruik grondig schoon (zie hoofdstuk 'Onderhoud en reinigen').
- Bewaar een geopend tapvat op de juiste temperatuur door het in het apparaat te laten zitten. Zorg ervoor dat het apparaat van stroom voorzien wordt. Als u het apparaat langere tijd niet gaat gebruiken, haal dan altijd het geopende tapvat uit het apparaat en plaats het in de koelkast. Na opening van het tapvat blijft het bier 30 dagen vers.
- Controleer altijd of de houdbaarheidsdatum van het tapvat nog niet verstreken is bij aankoop en voordat u het tapvat in het apparaat plaatst.
- Gebruik geen beschadigde tapvaten in het apparaat, aangezien dit tot schade aan het apparaat kan leiden. Breng een beschadigd tapvat altijd terug naar de winkel waar u het gekocht heeft.

- **Ongeopende tapvaten blijven het langst goed wanneer ze bij een constante temperatuur bewaard worden. Hoe koeler u het tapvat bewaart, hoe beter.**



Milieu

Werp verpakkingsmateriaal zoals plastic en dozen in de daarvoor bestemde containers.

Wilt u het apparaat weg doen terwijl het nog goed functioneert of eenvoudig gerepareerd kan worden, zorg dan voor hergebruik van het apparaat.



Aan het einde van de levensduur moet u het apparaat op een verantwoorde wijze laten verwerken, zodat het apparaat of onderdelen daarvan kunnen worden hergebruikt. Zet het apparaat niet bij het ongesorteerde afval, maar lever het in bij de winkelier of bij een erkend inzamelpunt. Neem contact op met uw gemeente voor informatie over de beschikbare inleverings- en inzamelsystemen.

Geldende Europese richtlijn:

- 2002/95/EC
- 2002/96/EC

Heineken®, "Heineken® TapVat" en Heineken® logo's zijn alle door Heineken Brouwerijen B.V. geregistreerde merken. Heineken Brouwerijen B.V. is op generlei wijze verbonden met Princess en Heineken noch het Heineken® TapVat sponsoren of ondersteunen de Princess Beer Tap & Cooler.